



Základné poznatky o sieti NMEA 2000

Sieť NMEA 2000 je vytvorená z pripojených zariadení NMEA 2000 komunikujúcich s použitím základnej prepojitelnosti plug-and-play.

Tento návod poskytuje popis konektorov a káblov NMEA 2000 predávaných spoločnosťou Garmin a základné koncepcie inštalácie siete NMEA 2000 na vašej lodi. Ak máte ťažkosti s inštaláciou siete NMEA 2000, spojte sa s Garmin Product Support alebo certifikovaným technikom NMEA 2000. V USA kontaktujte Garmin Product Support telefonicky: (913) 397-8200 alebo (800) 800-1020, alebo navštívte www.garmin.com/support/. V Európe kontaktujte Garmin (Europe) Ltd. na +44 (0) 870.8501241 (mimo VB) alebo 0808 2380000 (v rámci VB)

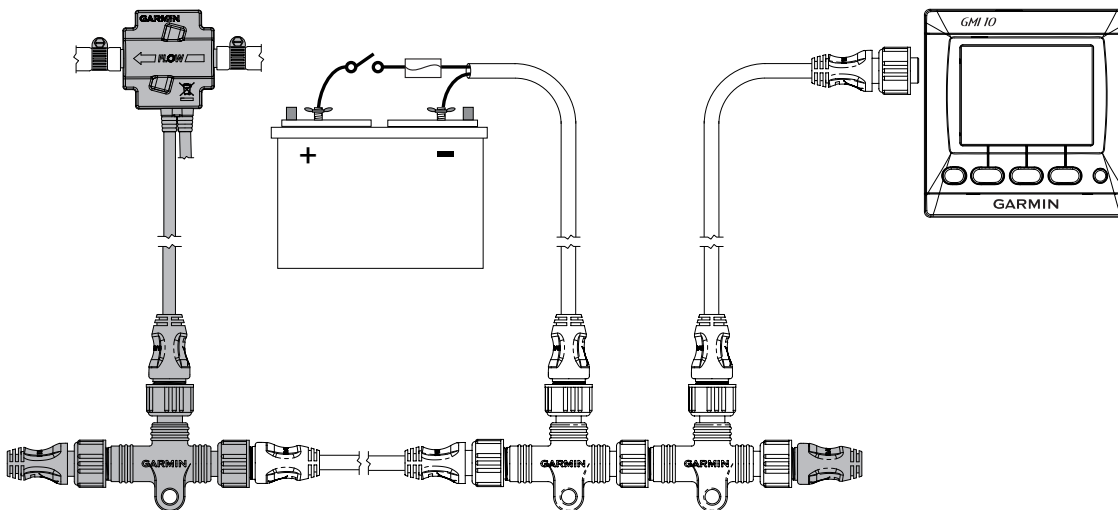
Ak vaša loď už obsahuje sieť NMEA 2000 a vy by ste chceli pridať komponenty Garmin NMEA 2000, pozrite si [stranu 8](#).

Slovník bežne používaných termínov NMEA 2000 nájdete na [strane 8](#).

Po nainštalovaní vašej siete NMEA 2000 použite kontrolný zoznam na [strane 9](#) pre overenie inštalácie.

Zariadenia a komponenty Garmin NMEA 2000:

Garmin používa mikrokonektory NMEA 2000 na prístrojoch, snímačoch a T-konektoroch, ktoré zodpovedajú štandardu NMEA 2000 a sú kompatibilné s ostatnými mikrokonektormi NMEA 2000, káblami a kompatibilnými zariadeniami NMEA 2000. Snímače Garmin sú obvykle zabalené s pripájacím káblom, T-konektormi a dvoma koncovými prvkami. Displeje Garmin môžu tiež obsahovať dodatočné komponenty NMEA 2000 (ako napájací kábel). Komponenty NMEA 2000 priradené k snímaču alebo displeju Garmin sú uvedené v dokumentácii produktu. Obrázok na škatuli výrobku zobrazuje, ktoré komponenty NMEA 2000 sú priložené.

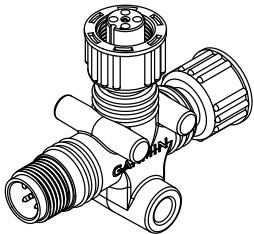
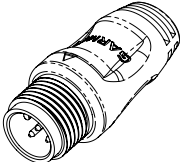
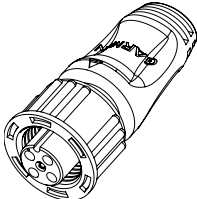
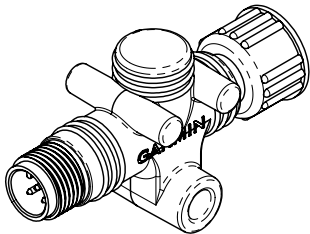


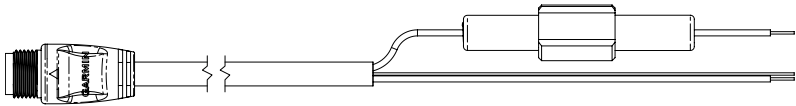
Vzorový obrázok na škatuli (GFS 10)

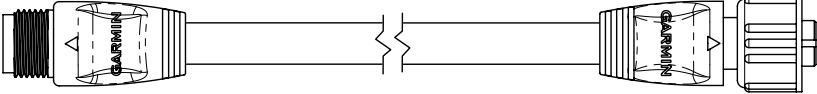
Na vzorovom obrázku na škatuli je zobrazená kompletná sieť NMEA 2000 a súčasti priložené k snímaču sú tieňované. V tomto príklade sú ku snímaču paliva Garmin GFS 10 priložené T-konektor a dva koncové prvky. K snímaču paliva Garmin GFS 10 nie je priložený napájací kábel NMEA 2000, prídavný pripájací/chrbitcový kábel a prídavné T-konektory. Snímač paliva GFS 10, ako je zobrazené tieňovanými komponentmi na obrázku na škatuli, je určený na pripojenie do existujúcej siete NMEA 2000 na vašej lodi. Ak na lodi nemáte sieť NMEA 2000, tento návod vám pomôže pri jej zostavovaní.

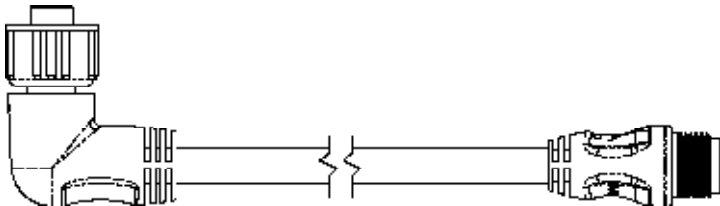
Komponenty NMEA 2000

Hlavné komponenty siete NMEA 2000 sú T-konektory, koncové prvky, chrbticové/pripájacie káble a napájací kábel.

T-konektor	Koncovka samec (zástrčka)	Koncovka samica (zásuvka)	Koncovka In-line
			
010-11078-00 (katalógové číslo Garmin)	010-11080-00	010-11081-00	010-11096-00

Napájací kábel

010-11079-00 (2 metre [6,5 stopy]) (priložená poistka 3 A)

Chrbticový/pripájací kábel	
	
305 milimetrov (1 stopa)	010-11076-03
2 metre (6,5 stopy)	010-11076-00
6 metrov (20 stôp)	010-11076-01
10 metrov (33 stôp) (len chrbtica)	010-11076-02

Špeciálne káble/konektory	
	
Pravouhlý pripájací kábel, 2 metre (6,5 stopy)	010-11089-00
Na mieste inštalovateľný konektor - samec*	010-11094-00
Na mieste inštalovateľný konektor - samica*	010-11095-00
Vypínač prúdového zdroja siete NMEA 2000	K00-00368-00

*Na mieste inštalovateľné konektory sa používajú na vytváranie pripájacích káblov a chrbticových predlžovacích káblov s dĺžkou podľa potreby užívateľa. Na mieste inštalovateľné konektory môžu byť použité na skrátenie ktoréhokoľvek pripájacieho/chrbticového kábla Garmin NMEA 2000.

POZNÁMKA: Všetky pripojenia samec/samica sú vzájomne vymeniteľné. Pri budovaní svojej siete NMEA 2000 zabezpečte správne použitie T-konektorov. Pozrite si [stranu 4](#).

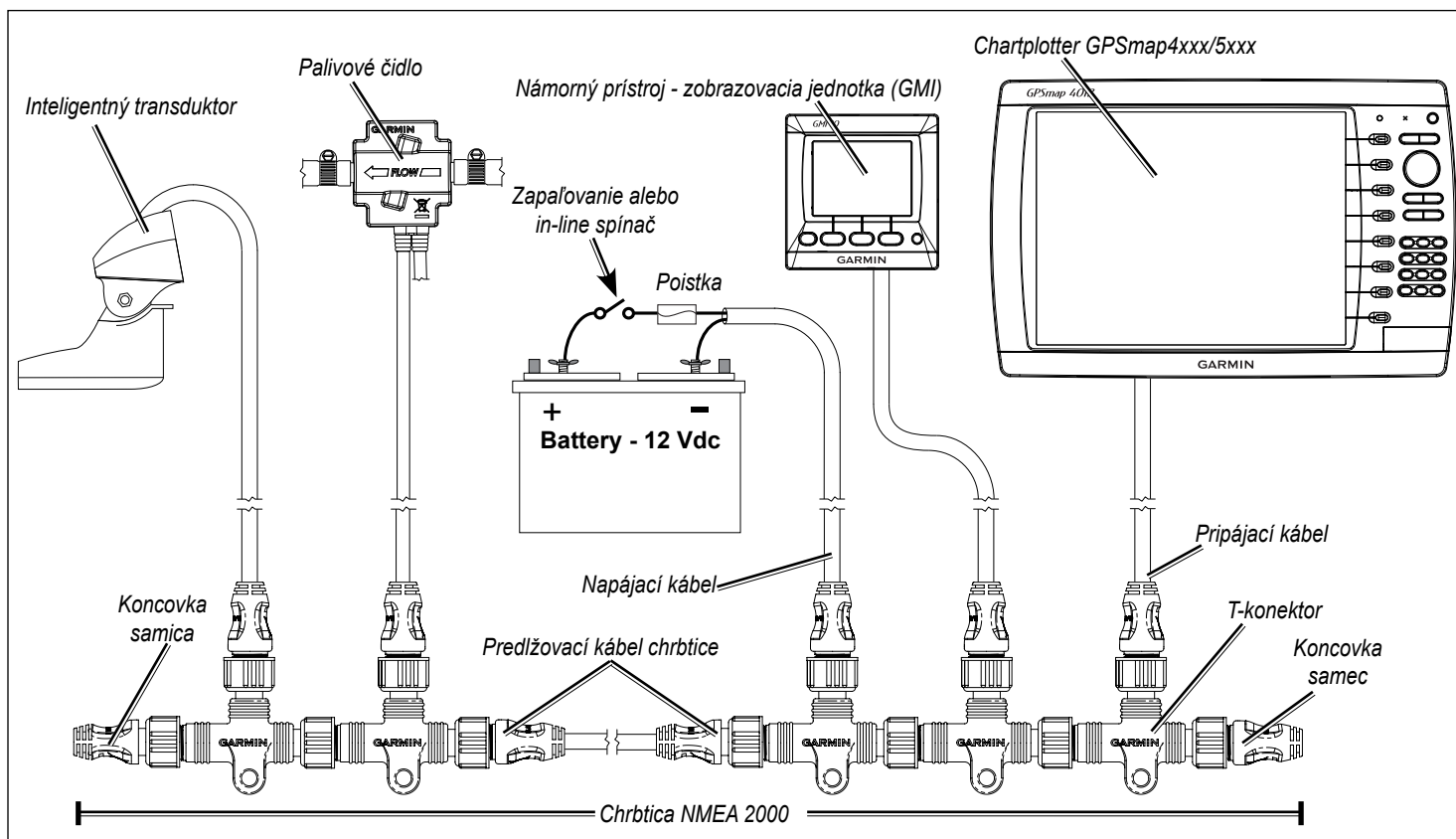
Budovanie siete NMEA 2000

Hlavný komunikačný kanál siete NMEA 2000 je chrbtica, ku ktorej sa pripájajú vaše zariadenia NMEA 2000. Každé zariadenie NMEA 2000 sa pripája na chrbticu T-konektorom. Chrbtica NMEA 2000 musí byť pripojená na napájanie a aby sieť správne fungovala, na oboch jej koncoch musia byť nainštalované koncovky.

Keď navrhujete svoju sieť NMEA 2000, začnite vytvorením schémy siete. Táto schéma bude obsahovať dôležité informácie ako:

- Zariadenia, ktoré zamýšľate pripojiť do vašej siete
- Približné umiestnenie chrbtice a zariadení na vašej lodi
- Približné vzdialenosti medzi zariadeniami a chrbticou a taktiež celkovú dĺžku chrbtice
- Spotrebu energie každého zariadenia (číslo ekvivalentu zaťaženia)

Príklad siete NMEA 2000 Network



POZNÁMKA: Táto schéma ilustruje dátové pripojenia NMEA 2000 ku každému zariadeniu alebo snímaču. Niektoré zariadenia alebo snímače môžu byť napájané sieťou NMEA 2000; ďalšie si môžu vyžadovať oddelené pripojenie napájania. Pozrite si pokyny pre inštaláciu pre každé zariadenie, ktoré pripájate k vašej sieti NMEA 2000, aby ste zabezpečili vhodné napájanie zariadenia.

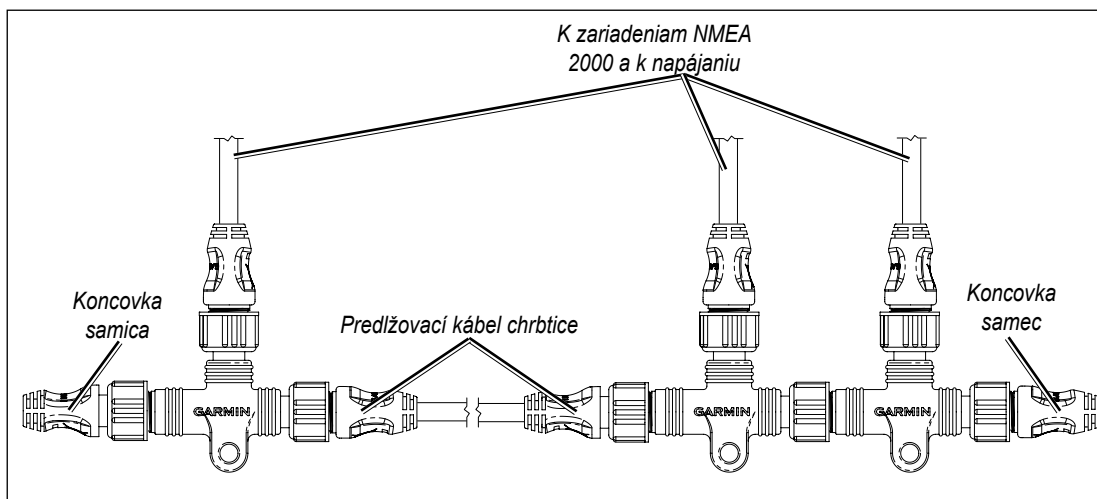
Keď budujete sieť NMEA 2000, musíte dodržiavať určité pravidlá, aby ste zabezpečili, že vaša sieť NMEA 2000 bude správne fungovať. Musíte pochopiť nasledujúce koncepcie:

- Lineárna chrbticová konštrukcia ([strana 4](#))
- Pripojenie a distribúcia napájania ([strana 5](#))
- Správne zakončenie ([strana 7](#))
- Limity dĺžok káblov a zariadení ([strana 8](#))

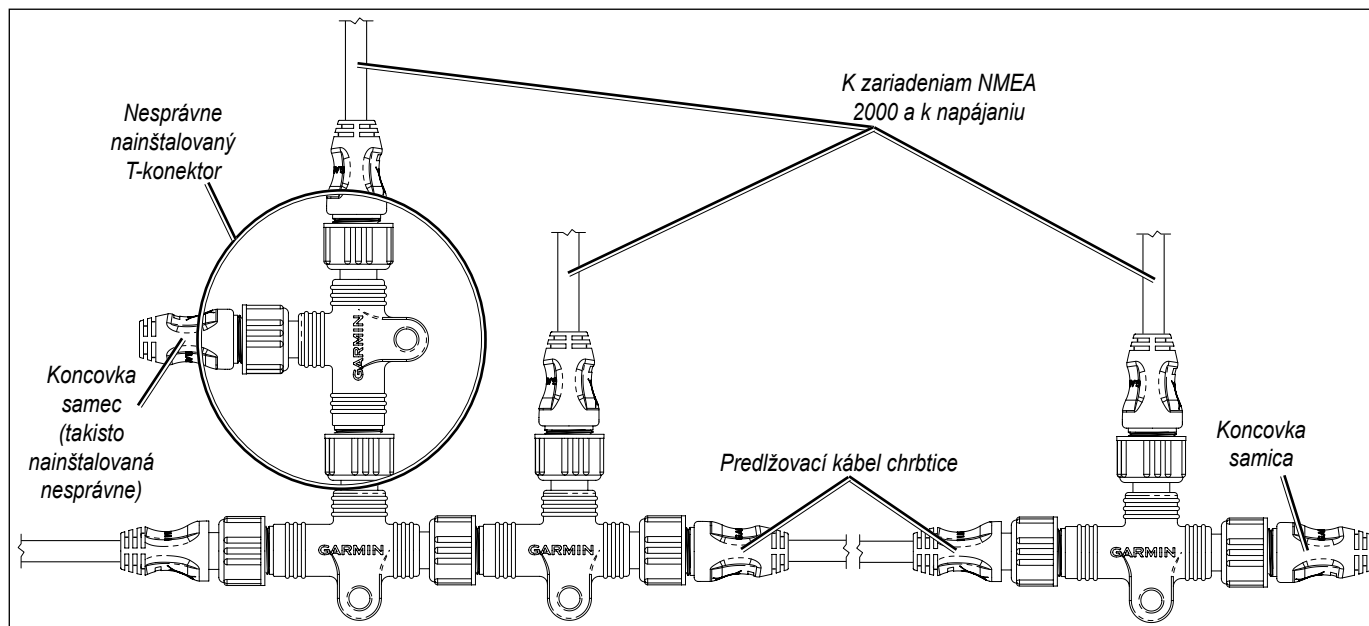
Lineárna chrbticová konštrukcia

Použite T-konektory NMEA 2000 T na skonštruovanie chrbtice vašej siete NMEA 2000 a v prípade potreby rozšírite chrbticu chrbticovými káblami s vhodnými dĺžkami. Na jedno zariadenie použijete jeden T-konektor. Použite boky T-konektora na konštrukciu chrbtice siete NMEA 2000 a vrch T-konektora na pripojenie zariadenia NMEA 2000. Keď na konštrukciu chrbtice používate len boky T-konektorov, vytvárate lineárnu konštrukciu svojej siete NMEA 2000. T-konektory môžu byť oddelené chrbticovým káblom, alebo môžu byť spojené dohromady priamo.

Hoci všetky konektory samec a samica na T-konektoroch a chrbticových káblach budú vhodné pre všetky strany T-konektora, je veľmi dôležité používať na pripájanie zariadení NMEA 2000 len vrch T-konektora a nepripájať tam ďalšie T-konektory alebo chrbticové káble.



SPRÁVNA Lineárna chrbticová konštrukcia



NESPRÁVNA Lineárna chrbticová konštrukcia

Pripojenie a distribúcia napájania

Vaša sieť NMEA 2000 musí byť pripojená na napájanie 12 Vdc. Nepripájajte svoju sieť NMEA 2000 k zdroju iného napätia, ako je napájanie 24 Vdc. Použite napájací kábel NMEA 2000 na pripojenie vašej chrbtice NMEA 2000 k prídavnému spínaču napájania na vašej lodi. Ak nemáte prídavný spínač napájania alebo ak pripojenie k prídavnému spínaču napájania spôsobuje elektrickú interferenciu, pripojte napájací kábel NMEA 2000 priamo na batériu a nainštalujte spínač in-line.



POZOR: Ak pripojíte sieť NMEA 2000 ku vašej batérii bez spínača in-line, môžete vyčerpať svoju batériu.

Určite uzemnite napájací kábel NMEA 2000. Uzemnite odvádzací vodič (holý) na to isté miesto uzemňovací vodič.

Napájací kábel Garmin NMEA 2000 sa pripája k T-konektoru ako ostatné pripájacie káble. Určite pripojte napájací kábel NMEA 2000 na vrch T-konektora; nikdy nepripájajte napájací kábel NMEA 2000 na bok T-konektora. Napájanie môžete pripojiť buď na koniec vašej siete NMEA 2000, alebo do stredu. Keď plánujete umiestnenie napájacieho kábla a T-konektora vo vašej sieti NMEA 2000, budete potrebovať vyhodnotiť, ako používajú napájanie zariadenia NMEA 2000 pripojené do vašej siete. Sieť NMEA 2000 bude správne pracovať dovtedy, kým neklesne prírodné napätie o viac ako 3 Vdc medzi zdrojom napájania a zariadením NMEA 2000, ktoré je najvzdialenejšie od zdroja napájania v sieti NMEA 2000. Pre určenie poklesu napätia vo vašej sieti NMEA 2000 použite túto rovnicu:

$$\text{Pokles napätia} = \text{odpor kábla (ohmy/m)}^* \times \text{vzdialenosť (od batérie k najvzdialenejšiemu zariadeniu, v metroch)} \times \text{zaťaženie siete}^{**} \times 0.1$$

*hodnota odporu kábla Garmin = 0,053

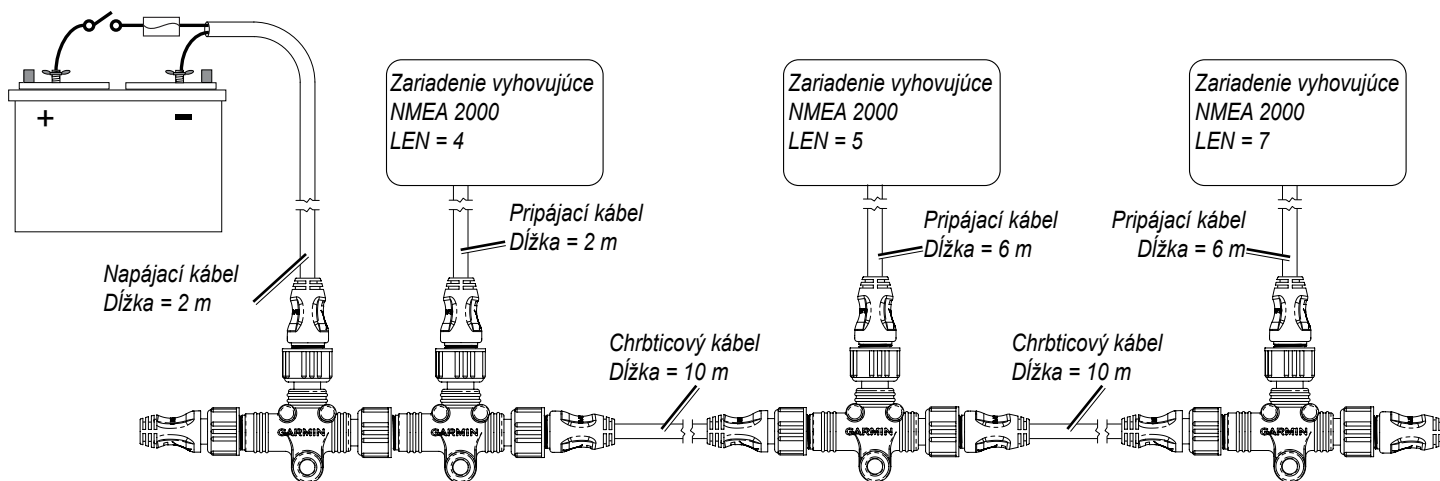
**zaťaženie siete = suma čísel ekvivalentu zaťaženia (LEN) medzi batériou a koncom siete. LEN pre každé zariadenie by malo byť viditeľné na zariadení, alebo je v dokumentácii pre zariadenie.

- Ak vypočítate pokles napätia 3,0 Vdc alebo menší, potom môžete pripojiť napájanie buď na koniec, alebo do stredu svojej siete NMEA 2000 a táto bude správne fungovať.
- Ak vypočítate pokles napätia väčší ako 3,0 Vdc, musíte pripojiť napájanie do stredu svojej siete NMEA 2000. Umiestnenie bude závisieť od zaťaženia siete a vzdialenosti od batérie. Skúste vytvoriť rovnováhu poklesu napätia na oboch stranách pripojenia napájania.
- Ak vo vašej sieti NMEA 2000 nie je možný pokles napätia pod 3,0 Vdc spojte sa s profesionálnym inštalátorom.

Príklady

Nasledujúce príklady ukazujú správne navrhnutú sieť NMEA 2000 napájanú na konci; nesprávne navrhnutú sieť NMEA 2000; a opakovaný návrh nesprávne navrhnutej siete NMEA 2000 pre správne vyváženú sieť napájania v sieti.

Správne navrhnutá sieť NMEA 2000 s napájaním na konci:

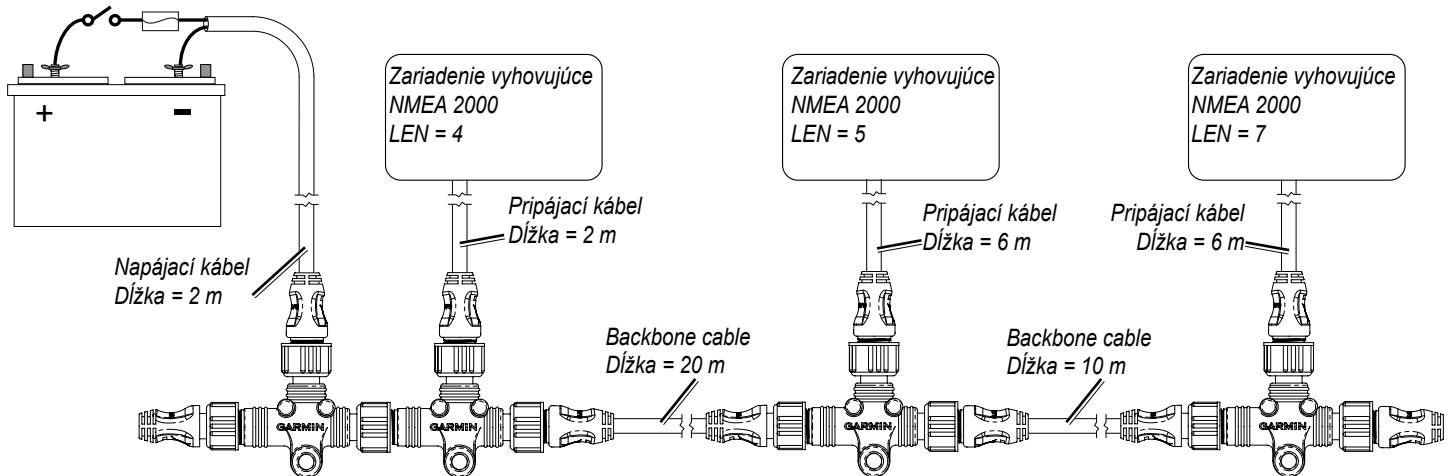


Keď je vzorec poklesu napätia aplikovaný na tento príklad, vidíme, že pokles napätia je menší ako 3,0 Vdc, sieť NMEA 2000 bude správne fungovať s napájaním na konci.

$$\text{Pokles napätia} = 0,053 \times (2 + 10 + 10 + 6) \times (4 + 5 + 7) \times 0,1 = 2.37 \text{ Vdc}$$

Odpor kábla
Vzdialenosť
Zaťaženie siete

Neprávne navrhnutá sieť NMEA 2000 s napájaním na konci:



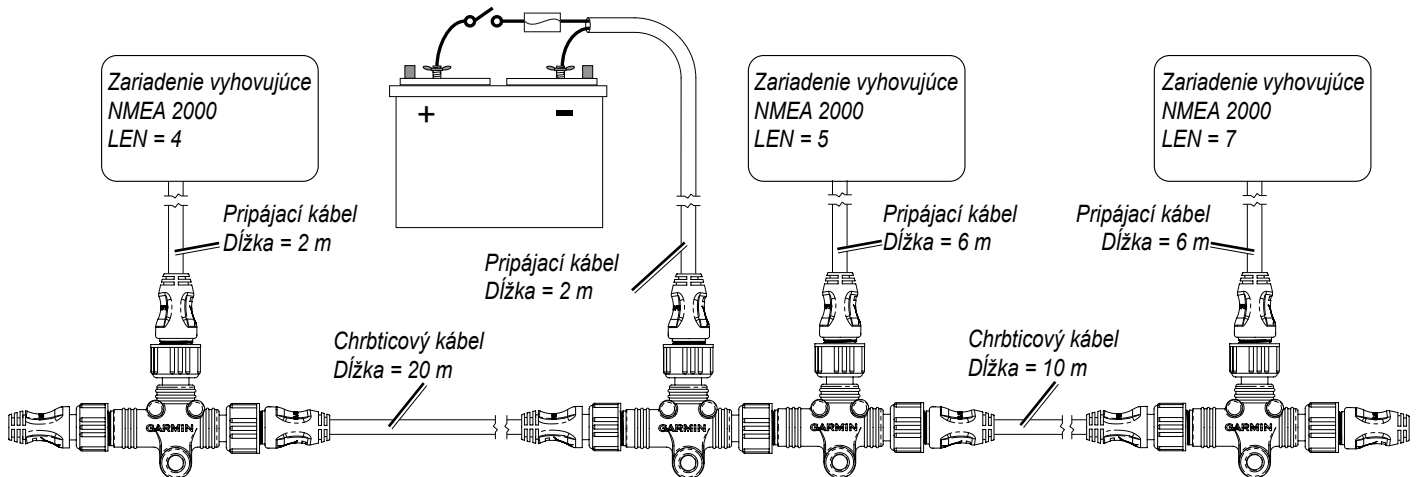
Keď je vzorec poklesu napätia aplikovaný na tento príklad, vidíme, že pokles napätia je väčší ako 3,0 Vdc, sieť NMEA 2000 nebude správne fungovať s napájaním na konci.

$$\text{Pokles napätia} = 0,053 \times (2 + 20 + 10 + 6) \times (4 + 5 + 7) \times 0,1 = 3,22 \text{ Vdc}$$

Odpor
Vzdialenosť
Zaťaženie
kábla
sieťe

Táto sieť NMEA 2000 musí byť znovu navrhnutá s napájaním pripojeným v strede siete, aby fungovala správne.

Správne navrhnutá sieť NMEA 2000 s napájaním v strede:



Keď je sieť NMEA 2000 znovu navrhnutá so zdrojom napájania v strede, počítate pokles napätia v oboch smeroch. Ak je T-konektor, ku ktorému pripájate zdroj napájania, spojený priamo s ďalším T-konektorom (ako je zobrazené na tomto príklade), použite LEN z toho zariadenia ako súčasť výpočtu pre oba smery.

Keď je vzorec poklesu napätia aplikovaný na ľavú a pravú stranu zdroja napájania v tomto príklade, vidíme, že pokles napätia je menší ako 3,0 Vdc na každej strane a tak bude sieť NMEA 2000 správne fungovať.

$$\text{Pokles napätia naľavo} = 0,053 \times (2 + 20 + 2) \times (4 + 5) \times 0,1 = 1,145 \text{ Vdc}$$

Cable
Distance
Network load
resistance

$$\text{Pokles napätia napravo} = 0,053 \times (2 + 10 + 6) \times (5 + 7) \times 0,1 = 1,145 \text{ Vdc}$$

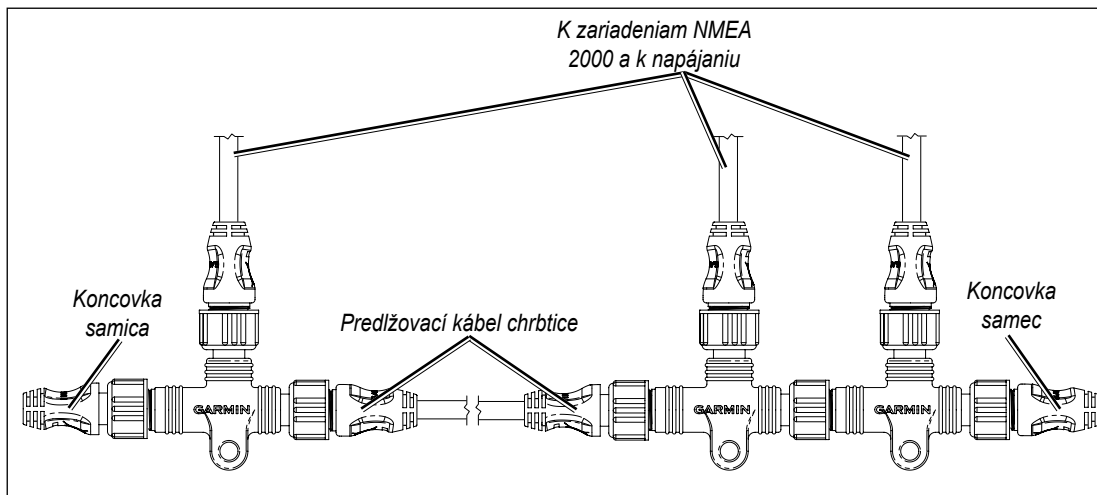
POZNÁMKA: Rovnica a príklady poskytujú konzervatívne odhady pre výpočet poklesu napätia.

Správne ukončenie

Aby sieť správne fungovala, musíte na konce chrbtice svojej siete NMEA 2000 nainštalovať koncovky. Pri inštalácii koncoviek na vašu sieť NMEA 2000 máte dve možnosti.

1. Typické koncovky

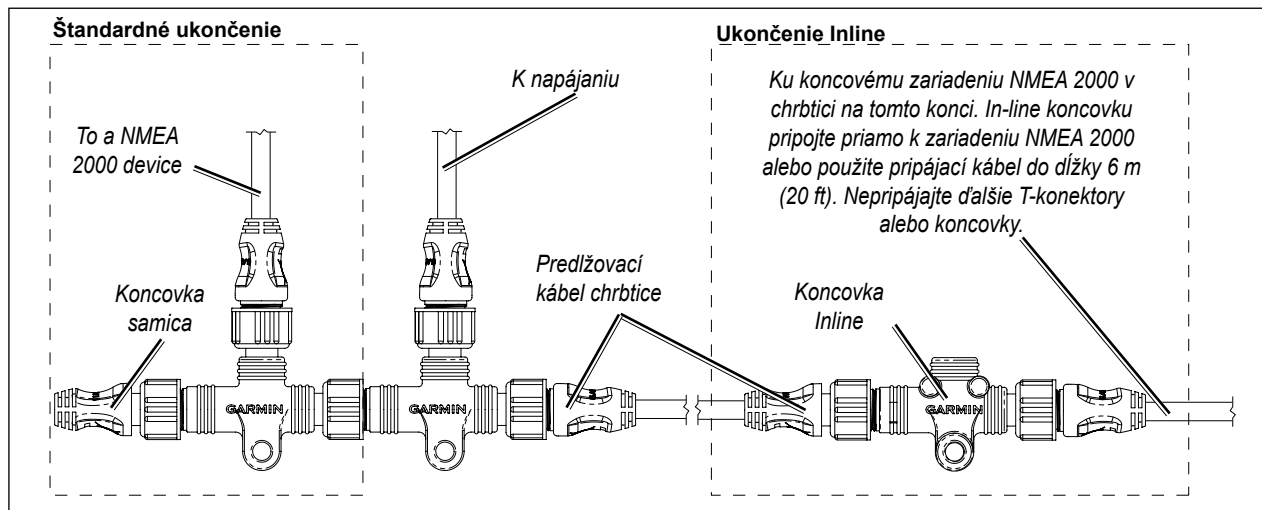
Ak je vaša sieť NMEA 2000 vybudovaná so správnou lineárnou konštrukciou chrbtice, použijete jednu koncovku samica a jednu koncovku samec. Koncovky sú nainštalované na opačných koncoch vašej siete NMEA 2000.



Použitie štandardných koncoviek

2. Koncovky In-line

Ak je jedno alebo obidve zariadenia NMEA 2000 na protiľahlých koncoch vašej siete NMEA 2000 oddelené od zostávajúcej časti siete NMEA 2000 dĺžkou chrbticového kábla a typická kombinácia T-konektor/pripájací kábel/koncovka nie je realizovateľná alebo je príliš neskladná pre priestor, ktorý máte, použite namiesto posledného T-konektora na chrbtici koncovku in-line. Pripojte finálne zariadenie na koncovku in-line s vhodnou dĺžkou pripájacieho kábla, alebo pripojte finálne zariadenie priamo na koncovku in-line, bez pripájacieho kábla.



Použitie koncovky In-line



POZOR: V sieti NMEA 2000 nepoužívajte viac ako dve koncovky.



POZNÁMKA: Koncovka in-line sa pripája k chrbtici NMEA 2000 konektorom samec a k finálnemu zariadeniu NMEA 2000 konektorom samica. Kvôli tomuto môžete v sieti NMEA 2000 použiť len jednu koncovku in-line.

Limity dĺžky kábla a zariadení

Keď budujete svoju sieť NMEA 2000, majte na pamäti obmedzenia dĺžky kábla:

- Vzdialenosť medzi ktorýmkoľvek dvoma bodmi na sieti NMEA 2000 nesmie prekročiť 100 m (328 ft). Pre odhadnutie tejto vzdialenosti zmerajte vzdialenosť medzi koncovkami na vašej chrbtici a pridajte dĺžku pripájacieho kábla pre zariadenia pripojené k T-konektorom na koncoch siete.
- Celková dĺžka všetkých pripájacích káblov nesmie prekročiť 78 m (256 ft).
- Maximálna dĺžka jedného pripájacieho kábla k zariadeniu NMEA 2000 je 6 m (20 ft).
- K vašej sieti NMEA 2000 nemôžete pripojiť viac ako 50 zariadení NMEA 2000.

Slovník NMEA 2000

T-konektor—Trojcestný konektor s 1 mikrokonektorom samec a 2 mikrokonektormi samica. T-konektor sa používa na pripojenie zariadenia NMEA 2000 k chrbtici NMEA 2000.

Koncovka—120 ohmový rezistor umiestnený na každom konci chrbtice NMEA 2000. Správne ukončenie pomáha zabezpečiť integritu signálu po celej dĺžke chrbtice.

Koncovka Inline—Špeciálna koncovka s konektormi samec a samica na každom konci. Umožňuje priame pripojenie zariadenia na konci chrbtice NMEA 2000. Zjednodušuje inštaláciu tak, že pre zariadenie na konci chrbtice nie je potrebný T-konektor, koncovka a pripájací kábel.

Pripájací kábel—Kábel pripájajúci zariadenie NMEA 2000 k chrbtici NMEA 2000. Maximálna dĺžka pripájacích káblov je obmedzená na 6 m (20 ft).

Chrbticový kábel—V kombinácii s T-konektormi vytvárajú chrbticové káble hlavnú komunikačnú cestu siete NMEA 2000. Chrbticový kábel predlžuje chrbticu NMEA 2000 pre pripojenie zariadení NMEA 2000 umiestnených na rôznych miestach lode. Maximálna dĺžka chrbticového kábla je 100 m (328 ft).

Zariadenie—Elektronický hardvér pripájajúci sa na sieť NMEA 2000. Zariadenie môže len prijímať dáta vysielané ostatnými zariadeniami na sieti, alebo môže vysielat' aj prijímať dáta na sieti.

Napájanie siete—napájanie 12 Vdc do siete NMEA 2000. Napájanie by malo byť pripojené cez vypínač (namiesto priameho pripojenia k batérii), pretože niektoré zariadenia sú pri prítomnosti napájania siete NMEA 2000 vždy zapnuté. Poznámka: Zariadenia NMEA 2000 musia pracovať v rozsahu 9–16 Vdc, s nominálnym napätím 12 Vdc.

LEN (číslo ekvivalentu zaťaženia)—Toto číslo indikuje množstvo prúdu, ktoré zariadenie odoberá zo siete NMEA 2000.

1 LEN = 50mA. Každé zariadenie by malo mať na sebe špecifikované číslo LEN, alebo by toto číslo malo byť v dokumentácii zariadenia.

Úvahy o existujúcej inštalácii NMEA 2000

Ak má vaša loď existujúcu inštaláciu siete NMEA 2000 a vy by ste radi pridali zariadenie Garmin NMEA 2000, potom je potrebné uvážiť niekoľko vecí:

Typ kábla: Garmin používa mikrokonektory NMEA 2000 pre všetky káble a konektory. Vaša existujúca sieť NMEA 2000 môže používať minikonektory NMEA 2000 a káble v chrbtici. Minikonektory sú väčšie ako mikrokonektory a budete potrebovať konvertor alebo adaptér na pripojenie so zariadeniami Garmin NMEA 2000.

Napájanie: Je existujúca sieť NMEA 2000 pripojená k napájaniu? Aby sieť NMEA 2000 správne fungovala, musí byť pripojená k napájaniu (strana 5). **Nepripájajte sieť NMEA 2000 k napájaniu na viac ako na jedno mieste.**

Ukončenie: Sú na chrbtici existujúcej siete NMEA 2000 nainštalované koncovky? Aby sieť NMEA 2000 správne fungovala, musí byť ukončená. Ak je sieť NMEA 2000 už správne ukončená, nepridávajte viac koncoviek.

Ak nemáte istotu v niektorej z týchto úvah, vyhľadajte pomoc z svojho výrobcu lode alebo certifikovaného technika NMEA 2000.

Kontrolný zoznam NMEA 2000

Pre potvrdenie vašej inštalácie NMEA 2000 použite tento kontrolný zoznam.

	Je sieť NMEA 2000 pripojená k napájaniu a je napájanie v sieti správne vyvážené? (strana 5)
	Je napájanie siete NMEA 2000 pripojené cez spínač zapaľovania - ak nie je, nainštalovali ste spínač? (strana 5)
	Je napájací kábel NMEA 2000 uzemnený? Je odvádzací vodič (holý) pripojený na to isté miesto uzemnenia? (strana 5)
	Je chrbtica siete NMEA 2000 vybudovaná s použitím lineárnej konštrukcie? (strana 4)
	Sú koncovky na oboch koncoch siete NMEA 2000? (strana 7)
	Sú všetky pripájacie káble kratšie ako 6 m (20 ft)? (strana 8)

Informácie NMEA 2000 PGN

Všetky dáta prenášané na sieti NMEA 2000 sú organizované v skupinách. Tieto skupiny sú identifikované číslom parametra skupiny (PGN), ktoré popisuje typ dát obsiahnutých v skupine. Všetky zariadenia Garmin NMEA 2000 používajú autorizované čísla PGN 126720 a 61184. Všetky ostatné čísla PGN sú podľa normy NMEA 2000.

Informácie PGN na zariadeniach Garmin NMEA 2000

Nasledujúce tabuľky uvádzajú informácie PGN pre všetky zariadenia Garmin vyhovujúce NMEA 2000.

Chartplottere GPSMAP 4000/5000 Series

Prijímanie		Vysielanie	
059392	Potvrdenie ISO	059392	Potvrdenie ISO
059904	Žiadosť ISO	059904	Žiadosť ISO
060928	Požiadavka adresy ISO	060928	Požiadavka adresy ISO
126208	NMEA - skupinová funkcia Príkaz/Žiadosť/Potvrdenie	126208	NMEA - skupinová funkcia Príkaz/Žiadosť/Potvrdenie
126464	Skupinová funkcia Vysielanie/Prijímanie	126464	Skupinová funkcia Vysielanie/Prijímanie
126992	Čas systému	126996	Informácie o produkte
126996	Informácie o produkte	127250	Smerovanie člna
127250	Smerovanie člna	127258	Magnetická odchýlka
127488	Parametre motora - rýchla aktualizácia	128259	Referencia Rýchlosť - Voda
127489	Parametre motora - dynamické	128267	Hĺbka vody
127505	Hladina kvapaliny	129025	Poloha - rýchla aktualizácia
128259	Referencia Rýchlosť - Voda	129026	COG & SOG - rýchla aktualizácia
128267	Hĺbka vody	129029	Dáta polohy GNSS
129025	Poloha - rýchla aktualizácia	129540	GNSS Satelity v dohľade
129026	COG & SOG - rýchla aktualizácia	129283	Chyba odchýlka od trate

(pokračovanie)

129029	Dáta polohy GNSS	129284	Navigačné dáta
129539	GNSS DOPs	12985	Navigácia - informácie o trase/traťovom bode
129540	GNSS Satelity v dohľade	130306	Dáta vetra
130306	Dáta vetra	130312	Teplota
130310	Environmentálne parametre		
130311	Environmentálne parametre		
130312	Teplota		
130313	Vlhkosť		
130314	Aktuálny tlak		

GMI 10

Prijímanie		Vysielanie	
059392	Potvrdenie ISO	059392	Potvrdenie ISO
059904	Žiadosť ISO	059904	Žiadosť ISO
060928	Požiadavka adresy ISO	060928	Požiadavka adresy ISO
126208	NMEA - skupinová funkcia Príkaz/Žiadosť/Potvrdenie	126208	NMEA - skupinová funkcia Príkaz/Žiadosť/Potvrdenie
126464	Skupinová funkcia Vysielanie/Prijímanie	126464	Skupinová funkcia Vysielanie/Prijímanie
126992	Čas systému	126996	Informácie o produkte
126996	Informácie o produkte		
127250	Smerovanie člna		
127488	Parametre motora - rýchla aktualizácia		
127489	Parametre motora - dynamické		
127505	Hladina kvapaliny		
128259	Referencia Rýchlosť - Voda		
128267	Hĺbka vody		
129025	Poloha - rýchla aktualizácia		
129026	COG & SOG - rýchla aktualizácia		
129029	Dáta polohy GNSS		
129044	Údaj		
129283	Chyba odchýlka od trate		
129284	Navigačné dáta		
129285	Navigácia - informácie o trase/traťovom bode		
129539	GNSS DOPs		
129540	GNSS Satelity v dohľade		
130306	Dáta vetra		
130310	Environmentálne parametre		
130311	Environmentálne parametre		
130312	Teplota		
130313	Vlhkosť		
130314	Aktuálny tlak		

GPS 17x

Vysielanie		Prijímanie	
059392	Potvrdenie ISO	059392	Potvrdenie ISO
060928	Požiadavka adresy ISO	059904	Žiadosť ISO
126208	NMEA - skupinová funkcia Príkaz/Žiadosť/Potvrdenie	060928	Požiadavka adresy ISO
126464	Skupinová funkcia Vysielanie/Prijímanie	126208	NMEA - skupinová funkcia Príkaz/Žiadosť/Potvrdenie
126992	Čas a dátum systému		
126996	Informácie o produkte		
129025	Poloha - rýchla aktualizácia		
129026	COG & SOG - rýchla aktualizácia		
129029	Dáta polohy GNSS		
129539	GNSS DOPs		
129540	GNSS Satelity v dohľade		

GFS 10

Vysielanie		Prijímanie	
059392	Potvrdenie ISO	059392	Potvrdenie ISO
060928	Požiadavka adresy ISO	059904	Žiadosť ISO
126208	NMEA - skupinová funkcia Príkaz/Žiadosť/Potvrdenie	060928	Požiadavka adresy ISO
126464	Skupinová funkcia Vysielanie/Prijímanie	126208	NMEA - skupinová funkcia Príkaz/Žiadosť/Potvrdenie
126996	Informácie o produkte	127489	Parametre motora - dynamické
127489	Parametre motora - dynamické	127497	Parametre cesty, motor
127497	Parametre cesty, motor	127505	Hladina tekutiny (keď je to kalibrované na chartplotteri Garmin alebo prístroji)
127505	Hladina tekutiny (keď je to kalibrované na chartplotteri Garmin alebo prístroji)		

Intelliducere

Vysielanie		Prijímanie	
059392	Potvrdenie ISO	059392	Potvrdenie ISO
060928	Požiadavka adresy ISO	059904	Žiadosť ISO
126208	NMEA - skupinová funkcia Príkaz/Žiadosť/Potvrdenie	060928	Požiadavka adresy ISO
126464	Skupinová funkcia Vysielanie/Prijímanie	126208	NMEA - skupinová funkcia Príkaz/Žiadosť/Potvrdenie
126996	Informácie o produkte		
128267	Hĺbka vody		
130312	Teplota		



© Copyright 2008 Garmin Ltd. alebo jej pobočky

Garmin International, Inc.
1200 E 151st Street, Olathe, Kansas 66062 USA
Tel. 913/397.8200
Fax 913/397.8282

Garmin (Europe) Ltd.
Liberty House, Hounslow Business Park, Southampton, Hampshire, SO40 9RB UK.
Tel. 44/0870.8501241 (mimo VB) alebo 0808 2380000 (len VB)
Fax 44/0870.8501251

Garmin Corporation
No. 68, Jangshu 2nd Road, Shijr, Taipei County, Taiwan
Tel. 886/2.2642.9199
Fax 886/2.2642.9099

Katalógové číslo 190-00891-00 Rev. A